

Системы дозирования и транспортировки Системы приготовления растворов

ИННОВАТИВНЫЕ • ЭКОНОМИЧНЫЕ
ВЫСОКОТЕХНОЛОГИЧНЫЕ



Разработка
Инжиниринг
Автоматизация
Пуско-наладка
Сервис

ALEBRO

Dosier- und Umwelttechnik

Dosing with the best...

ALEBRO Dosier- und Umwelttechnik является инновативным производителем комплексных систем растворения и дозирования и оказывает услуги в области применения данных установок. Всё оборудования сертифицировано согл. стандарта качества

ГОСТ для Российской Федерации.

Потребителями продуктов фирмы ALEBRO являются коммунальные и промышленные предприятия и их участки, занимающиеся подготовкой питьевой и производственной воды, а также очисткой сточных вод.

Dosing with the best... ...technologies from market leaders

Дозировать с использованием лучших технологий от ведущих лидеров - это философия нашего предприятия, результатом которой являются высокотехнологичные системы и качественная реализация проектов в данном секторе.

Сервис на всех этапах сотрудничества

Реализация проектов: проектирование и проведение проектов в области дозирования хим. реагентов как в технологический процесс, так и для водоподготовки и очистки сточных вод.

Автоматизация: автоматизация процессов дозирования на базе автоматических систем управления и контроля выполняется по условиям Ваших требований.

Разработка и производство: согласно Ваших требований мы разрабатываем и производим отдельные модули и комплексные системы дозирования и растворения.

Пуско-наладка: все системы перед отправкой к потребителю проходят доскональную проверку у нас на заводе и готовятся так, что дальнейший процесс пуско-наладки может быть легко проведён Вашими силами. Тем самым Вы экономите ваш бюджет, но в тоже время Вы можете полностью рассчитывать на нашу поддержку. Кроме того по Вашему желанию мы проведём монтаж, пуско-наладку и обучение персонала.

Сервисное обслуживание: У Вас усложнился процесс? Систему дозирование необходимо адаптировать под новые требования? Вам необходимы запчасти? Мы всегда находимся в Вашем распоряжении.

Мы предлагаем Вам нашу компетенцию, гибкость процессов и надёжность для достижения Ваших целей!

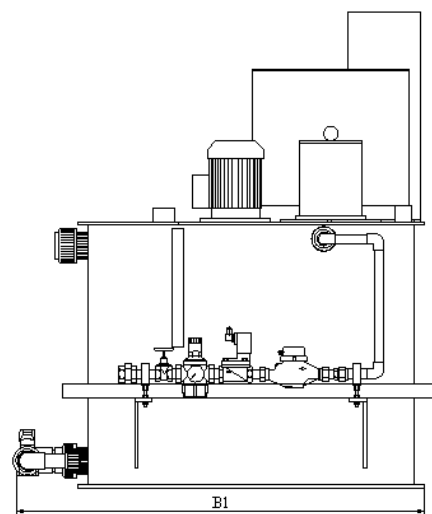
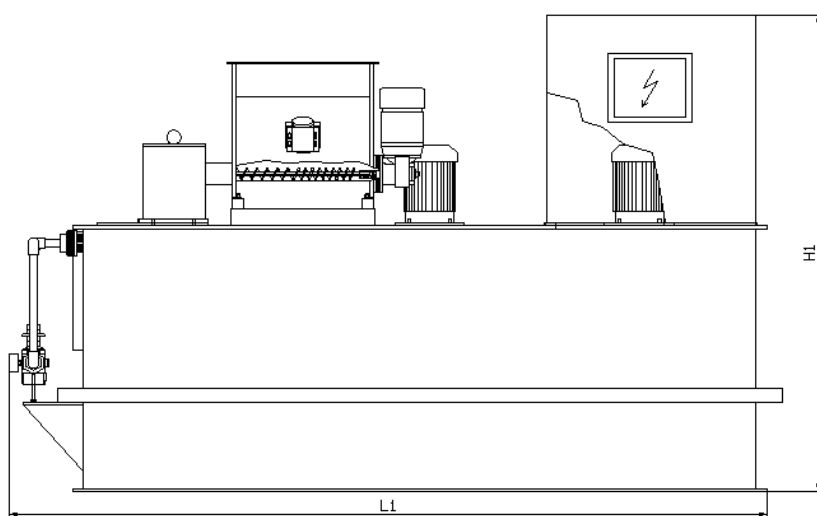
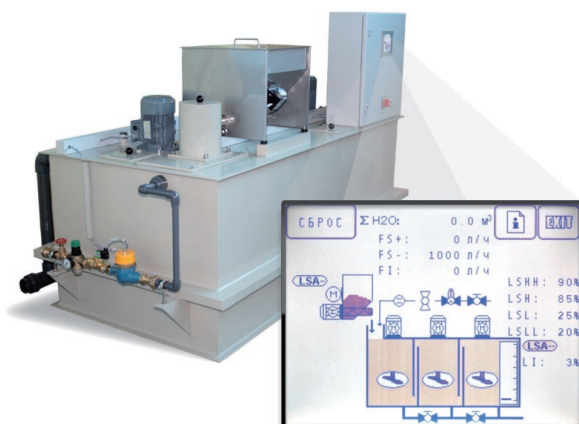
Системы приготовления растворов - MixLine

MixLine 7300

Автоматическая система приготовления растворов из сухих и жидких веществ, работающая по проточному принципу и позволяющая готовить раствор как непрерывно, так и по заданному циклу.

Система MixLine 7300 состоит из узла дозирования сухого продукта, безконтактного ультра-звукового уровнемера, узла приёма сухого продукта и смачивание его водой, мешалок и шкафа управления процессом приготовления с сенсорной панелью с многоязыковой поддержкой.

Эта система является базисом для растворения органических флокулянтов. При незначительном изменении, система может быть использована для растворения агрессивных хим. реагентов.



MixLine 7300	1000	2000	4000	6000	8000	10000
Производительность (л/ч)	1000	2000	4000	6000	8000	10000
при макс. времени созрев. (мин.)	60	60	60	60	60	60
Потр. эл. мощность (кВт)	2,65	2,65	3,5	5,5	6,3	6,3
Концентрация раствора	0,01 до 1 %					
Макс. вязкость раствора	5000 mPas					
Соприкас. с раств. материалы	полипропилен, ПВХ, нерж. сталь, бронза					
L1 (мм)	2200	2200	3300	3300	4300	4300
B1 (мм)	1200	1200	1350	1900	1900	2300
H1 (мм)	1370	1940	2250	2250	2250	2250

Системы приготовления растворов - MixLine

MixLine 7200-250Mini



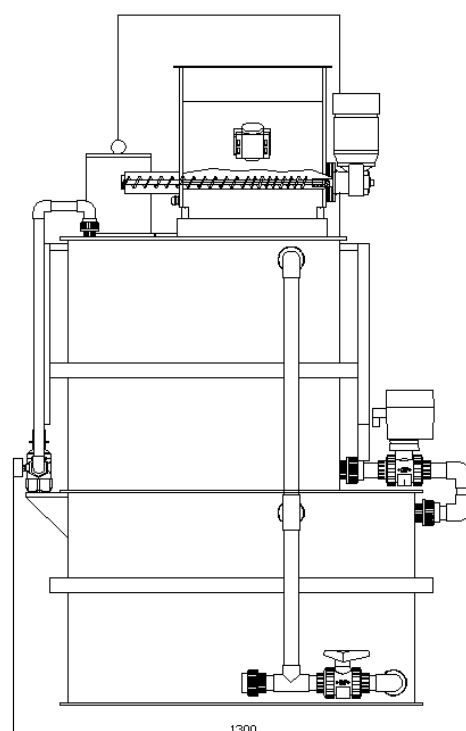
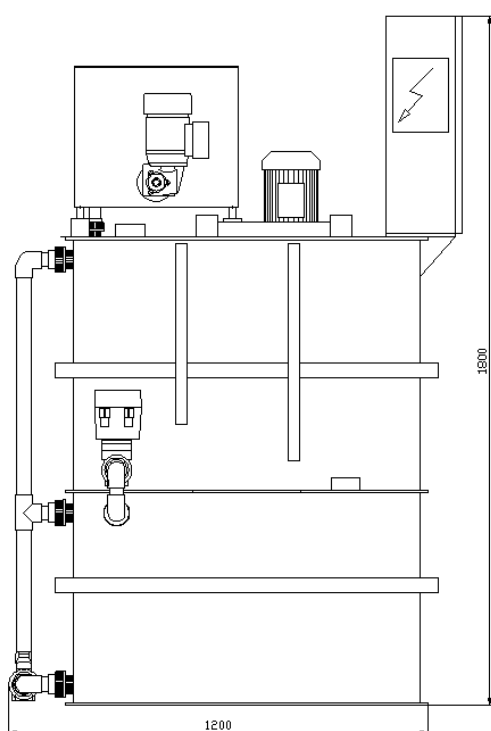
MixLine 7200-250Mini - автоматическая система приготовления растворов из сухих и жидких веществ, работающая по принципу «бак над баком» и позволяющая готовить раствор как непрерывно, так и по заданному циклу.

Эта система позволяет готовить хим. растворы, которые должны выдержать время созревания перед их употреблением, а также те, которые не нуждаются в этом.

Система MixLine 7200-250Mini состоит из узла дозирования сухого продукта, безконтактных ультра-звуковых уровнемеров, узла приёма сухого продукта, мешалки, перепускного вентиля и шкафа управления процессом приготовления. Последний оснащён сенсорной панелью с многоязыковой поддержкой, позволяющая легко управлять процессом приготовления.

MixLine 7200-250Mini

Производительность (л/ч)	150 - 300
при макс. времени созрев. (мин.)	60
Потр. эл. мощность (кВт)	1,00
Концентрация раствора (%)	0,01-10
Макс. вязкость раствора	5000
Соприкас. с раств. материалы	полипропилен, ПВХ, нерж. сталь, бронза



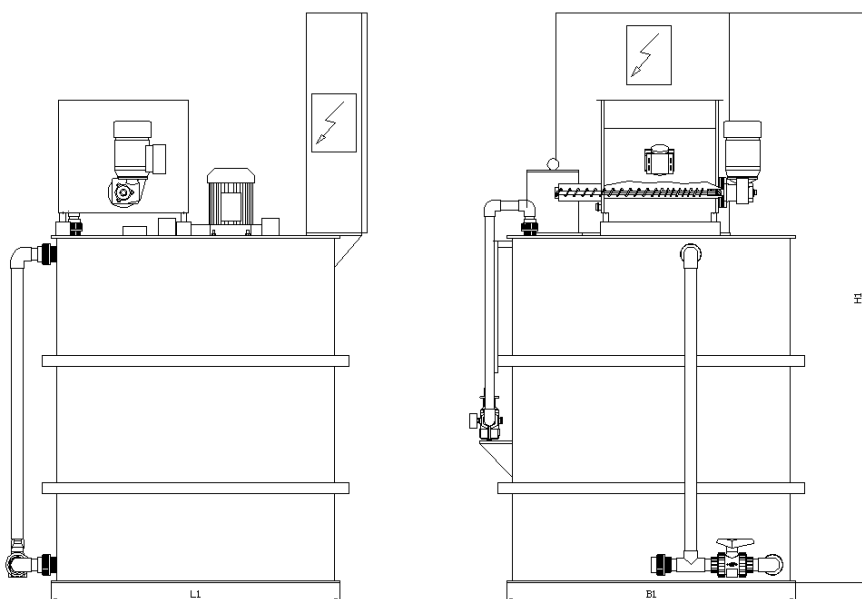
Системы приготовления растворов - MixLine

MixLine 7100

Автоматическая и ручная система приготовления растворов из сухих и жидких веществ, работающая по одно-камерному принципу и позволяющая готовить раствор как непрерывно, так и по заданному циклу.

Система MixLine 7100 используется для приготовления растворов не нуждающихся во времени растворения, таких как известковое молочко, мочевины, бентонит, полиоксихлорид железа и многие другие неорганические соли.

Как и все наши системы MixLine 7100 состоит из узла дозирования сухого продукта, безконтактного ультра-звукового уровнемера, узла приёма сухого продукта и смачивание его водой, мешалки и шкафа управления процессом приготовления с сенсорной панелью с многоязыковой поддержкой.



MixLine 7100	1000	2000
Производительность (л/ч)	2000	4000
Потр. эл. мощность (кВт)	1,50	1,75
Концентрация раствора	1 до 10% (20)% зависит от сухого продукта	
Макс. вязкость раствора	5000 mPas	
Соприкас. с раств. материалы	полипропилен, ПВХ, нерж. сталь, бронза	
L1 (мм)	1200	1200
B1 (мм)	1000	2000
H1 (мм)	1970	1970

Системы дозирования и доп. разбавления

MX 7900

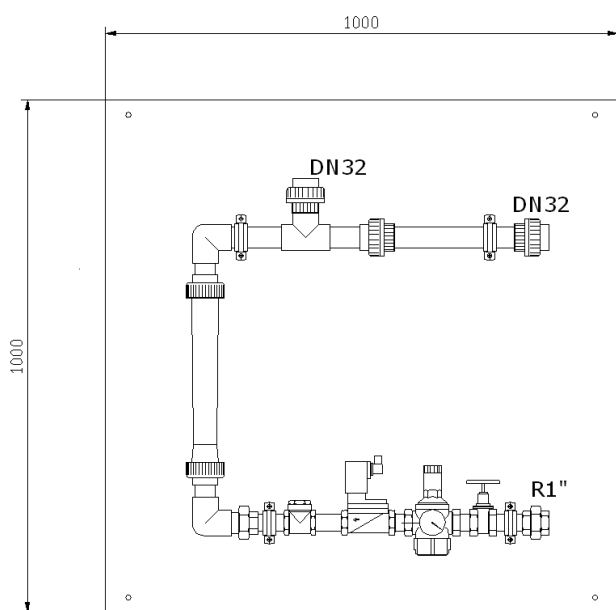
Дозаторы типа MX 7900 служат для дозирования сухих и сыпучих веществ.

Стандартное исполнение дозатора сухого вещества из нерж. стали или из полипропилена и соотв. дозирующих шнеков. Дозирующий патрубок оснащён обогреваемым элементом, предотвращающим попадание влаги в бункер дозатора. Уровень в бункере дозатора контролируется ёмкостным уровнемером и при необходимости MX7900 может быть оснащён встряхивателем.

- Материал: 1.4301 / Полипропилен
- Произв-ть: 9 до 800кг/ч
(зависит от сухого вещества)
- Объём бункера: 40л.
- Двигатель с редукторной передачей:
230/400 В
50 Гц
0,18 кВт
IP55/F



MX 7



Система дополнительного разбавления MX7 с контролем протока позволяет легко и просто проводить дальнейшее разбавление маточных растворов до установленной концентрации.

Последующее разбавление многих маточных растворов (напр. таких как органические полимеры) приводит к увеличению их активности и тем самым сокращению времени и улучшению необходимого воздействия на обрабатываемую среду.

MX 7	Ном. расход	Магн. клапан
2500	2500 (л/ч)	
4000	4000 (л/ч)	
6300	6300 (л/ч)	24В=, 14Вт
10000	10000 (л/ч)	
20000	20000 (л/ч)	

Станции дозирования

Тип DSM с ёмкостью хранения и тип DS без ёмкости хранения

Станции дозирования типа DS и DSM являются высокотехнологическими системами. В них использованы насосы-дозаторы ведущих лидеров в этой области, таких как SEEPEx, Netzsch, Grundfos, Prominent, а также измерительно-контрольная техника Endress+Hauser и Krohne.

Системы дозирования полностью собраны на станинах. Управление процессом дозирования осуществляется контроллерами фирмы SIEMENS с использованием сенсорных дисплеев одного из лидеров в этом секторе фирмы Proface.

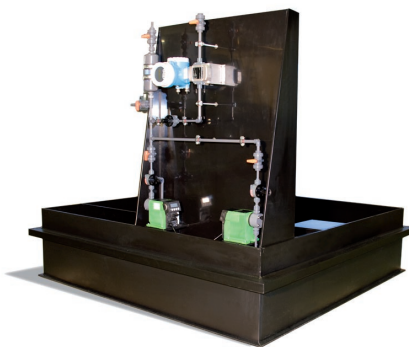
Установки выполнены с широким диапазоном дозирования от 0,4 до 4000 л/ч при рабочем давлении до 16 бар. По Вашему требованию могут быть разработаны станции дозирования с более высокой производительностью и давлением.

Станции этих типов используются на предприятиях водоподготовки, очистных сооружениях, сахарных и целлюлозно-бумажных фабриках, заводах по производству алюминия и в других отраслях промышленности.

Простота в управлении и обслуживании, надёжность в работе являются основными качествами этих установок.



*Система дозирования
флокулянта*



*Система дозирования
оксихлористого железа*



*Система дозирования
гипохлорида натрия*

Ответы и консультация

Мы с удовольствием ответим на все Ваши вопросы и предложим Вам наиболее выгодное для Вас решение.

Полную консультацию и поддержку при выборе оборудования Вы сможете получить у наших представителей в Российской Федерации или непосредственно на заводе-изготовителе.



ALEBRO

ALEBRO
Dosier- und Umwelttechnik e. K.
Heinkelstr. 20A
76461 Muggensturm
Германия

Тел.: +49 (0)7222 - 4067291
Факс: +49 (0)7222 - 4067934
Email: info@alebros.com

Web: <http://www.alebros.com>

Поставка и сервис в Российской Федерации через:

ООО Евронасосы
8 - я ул. Текстильщиков 11/2, офис 509
109129 Москва

Тел./факс: +7-495-2281152
Email: i.lobanov@europumps.ru
Web: www.europumps.ru

